



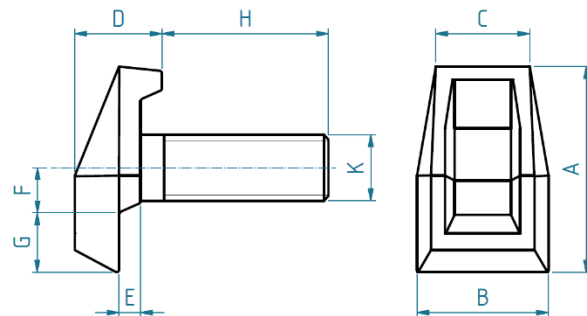
CODE	Dimensions of T – clips	T Klemmschraubenabmessungen			Rozměry T - příchytky					
	Applicable for guide rails Verwendbar für Schienentyp Použitelné pro typ vodítka	A ± 1,25 (mm)	B ± 1,05 (mm)	C ± 1,05 (mm)	D ± 0,9 (mm)	E ± 0,75 (mm)	F ± 0,5 (mm)	G ± 0,9 (mm)	H ± 1,05 (mm)	K
T1	T45/A, T50/A	32	23	16	11	5,5	6	12	23	M10
T2	T70-1/B, T75/B, T82/B	39	27	18	13	7,3	7	15	27	M12
T3	T89/B, T90/B	45	29	21	16	8,5	9	12	35	M14
T4	T125/B, T127-1/B	50	33	22	19	11	10	15	40	M16
T5	T127-2/B, T140-1/B, T140-2/B	55	37	22	23	13	11	17	42	M18

Hot forged clips are delivered completely with spring washer, flat washer and nut. T-Clips are available both in black and zinc-coated version.

Property class 8.8, min. tensile strength 800 N/mm².

Die heiß geschmiedete Klemmschrauben werden komplett mit Federring, flache Unterlage und Mutter geliefert. Die T Klemmschrauben gibt es in der schwarzen und verzinkten Ausführung. Festigkeitsklasse 8.8, minimale Zugfestigkeit 800 N/mm².

Kované příchytky jsou dodávány kompletně s podložkou, pérovou podložkou a matkou. T příchytky jsou k dispozici jak v černé barvě, tak i v pozinkovaném provedení. Kvalitativní třída 8.8., min pevnost v tahu 800 N/mm².





CODE	Dimensions of SL Clips	SL Klemmschraubenabmessungen			Rozměry SL přichytky						
	Applicable for guide rails Verwendbar für Schienentyp Použitelné pro typ vodička	A ± 1,5 (mm)	B ± 1,5 (mm)	D ± 1 (mm)	E ± 0,75 (mm)	F ± 1,25 (mm)	G ± 1 (mm)	H ± 0,2 (mm)	L (mm)	M ± 0,25 (mm)	K
SL1	T45/A, T50/A	40	33,5	2	7	20	11	2	9	8,5	M8
SL2	T70-1/B, T82/B	70	45	3,5	7	25	13	2,5	12	10,5	M10
SL3	T75/B	60	53	4	11	30	14	4	18	12,5	M12
SL4	T89/B, T90/B, T125/B, T127-1/B	65	52	7	13	30	13	4	20	14,5	M14
SL5	T127-2/B, T140-1/B, T140-2/B	75	70	10,5	19,5	50	22,5	5	20	17	M16

Pressed steel sliding clips are delivered completely with screw, spring washer, flat washer and nut.

Property class 8.8, min. tensile strenght 800 N/mm².

Gleitender Stahlclips werden kompplett geliefert inklusive Schraube, flache Unterlage, Federring und Mutter, Festigkeitsklasse 8.8, minimale Zugfestigkeit 800 N/mm².

Ocelové lisované kluzné přichytky jsou dodávány se šroubem, plochou podložkou, pérovou podložkou a matkou.

Kvalitativní třída 8.8., min pevnost v tahu 800 N/mm².

