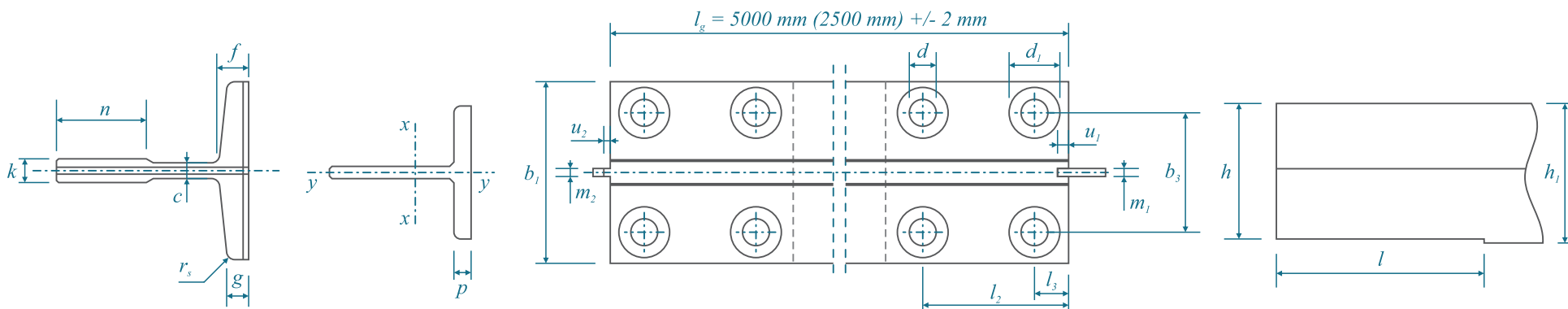




CODE	Dimensions of guide rails			Aufzugsführungschieneabmessungen									Rozměry vodítek				
	$b_1$	$h_1$	$k$	$p$	$r_s$	$m_1$	$u_1$	$m_2$	$u_2$	$d$	$b_3$	$l_2$	$l_3$				
tolerance	+/- 1	+/- 0,20	+/- 0,15	+/- 0,5		0/+0,06	+/- 0,10	0/-0,06	+/- 0,10		+/- 0,20	+/- 0,20	+/- 0,20				
T45/A pd	45	45	5	5	1	2	2,5	1,95	2	9	25	65	15				
T50/A pd	50	50	5	5	1	2	2,5	1,95	2	9	30	75	25				

CODE	Dimensions of guide rails				Aufzugsführungschieneabmessungen									Rozměry vodítek					
	$b_1$	$h_1$	$h$	$k$	$n$	$c$	$f$	$g$	$r_s$	$m_1$	$u_1$	$m_2$	$u_2$	$d$	$d_1$	$b_3$	$l_2$	$l_3$	$l$
tolerance	+/- 1,5	+/- 0,75	+/- 0,10	0/+0,10	0/+3		+/- 0,75	+/- 0,75		0/+0,06	+/- 0,10	0/-0,06	+/- 0,10			+/- 0,20	+/- 0,20	+/- 0,20	0/+3
T70-1/B	70	65	64	9	34	6	8	6	1,5	3	3,5	2,97	3	13	26	42	105	25	128
T75/B	75	62	61	10	30	8	9	7	3	3	3,5	2,97	3	13	26	42	105	25	128
T82/B	82,5	68,25	66,6	9	25,4	7,5	8,25	6	3	3	3,5	2,97	3	13	26	50,8	81	27	111
T89/B	89	62	61	16	34	10	11,1	7,9	3	6,4	7,14	6,37	6,35	13	26	57,2	114,3	38,1	156
T90/B	90	75	74	16	42	10	10	8	4	6,4	7,14	6,37	6,35	13	26	57,2	114,3	38,1	156
T125/B	125	82	81	16	42	10	12	9	4	6,4	7,14	6,37	6,35	17	33	79,4	114,3	38,1	156
T127-1/B	127	89	88	16	42	10	11	8	4	6,4	7,14	6,37	6,35	17	33	79,4	114,3	38,1	156
T127-2/B	127	89	88	16	51	10	15,9	12,7	5	6,4	7,14	6,37	6,35	17	33	79,4	114,3	38,1	156
T140-1/B	140	108	107	19	51	12,7	15,9	12,7	5	6,4	7,14	6,37	6,35	21	40	92,1	152,4	31,8	193
T140-2/B	140	102	101	28,6	51	17,5	17,5	14,5	5	6,4	7,14	6,37	6,35	21	40	92,1	152,4	31,8	193
T140-3/B	140	127	126	31,75	57	19	25,4	17,5	5	6,4	7,14	6,37	6,35	21	40	92,1	152,4	31,8	193





CODE	$S$ cm <sup>2</sup>	$q_f$ kg/mt	$e$ cm	$I_{xx}$ cm <sup>4</sup>	$W_{xx}$ cm <sup>3</sup>	$i_{xx}$ cm	$I_{yy}$ cm <sup>4</sup>	$W_{yy}$ cm <sup>3</sup>	$i_{yy}$ cm
T45/A pd	4,25	3,34	1,31	8,08	2,53	1,38	3,84	1,71	0,95
T50/A pd	4,75	3,73	1,43	11,24	3,15	1,54	5,25	2,10	1,05
T70-1/B	9,51	7,47	2,04	41,30	9,24	2,09	18,65	5,35	1,40
T75/B	10,99	8,63	1,68	40,35	9,29	1,92	26,46	7,06	1,55
T82/B	10,90	8,55	1,98	49,40	10,20	2,13	30,50	7,40	1,67
T89/B	15,70	12,30	2,02	59,52	14,25	1,95	52,40	11,80	1,83
T90/B	17,25	13,55	2,61	102,0	20,87	2,43	52,6	11,80	1,75
T125/B	22,83	17,90	2,43	151,0	26,20	2,57	159	25,40	2,64
T127-1/B	22,64	17,77	2,75	186,2	30,40	2,87	148	23,40	2,56
T127-2/B	28,63	22,48	2,47	198,4	30,9	2,63	230	36,2	2,83
T140-1/B	35,20	27,60	3,24	404,0	53,40	3,39	310	44,30	2,97
T140-2/B	43,44	34,1	3,47	457	68	3,24	358	51,2	2,87
T140-3/B	58,57	46,00	4,38	953,0	114,60	4,03	486	69,40	2,88

p = key, d = keyway    p = Feder, d = Nut    p = pero, d = drážka

**INTERNATIONAL STANDARD REFERENCE\*: ISO 7465**

\*T45/A pd and T50/A pd are made according to ISO 7465 but with key and keyway on the end. Guide rail T70-1/B is made with the dimensions of T70-1/A but with B tolerances.

\*T45/A pd und T50/A pd sind nach ISO 7465 hergestellt, aber mit Nut und Feder an den Enden. Die Schiene T70-1/B wird mit den Abmessungen der Schiene T70-1/A hergestellt, aber mit B Toleranzen.

\*T45/A pd a T50/A pd jsou vyrobeny podle ISO 7465, ale s perem a drážkou na koncích. Vodítko T70-1/B má rozměry jako T70-1/A, ale B tolerance.

CODE	Fishplates & Accessories Laschen mit Zubehör    Spojky s příslušenstvím							
	$d$ mm	$b_2$ mm	$b_3$ mm +/-0,2	$l_1$ mm 0/+3	$l_2$ mm +/- 0,20	$l_3$ mm +/- 0,20	$v$ mm 0/+3	fishplate weight kg/pc
T45/A	9	50	25	160	65	15	8	0,5
T50/A	9	50	30	200	75	25	8	0,6
T70-1/B	13	70	42	250	105	25	10	1,29
T75/B	13	70	42	250	105	25	10	1,29
T82/B	13	80	50,8	216	81	27	10	1,27
T89/B	13	90	57,2	305	114,3	38,1	13	2,7
T90/B	13	90	57,2	305	114,3	38,1	13	2,7
T125/B	17	130	79,4	305	114,3	38,1	18	5
T127-1/B	17	130	79,4	305	114,3	38,1	18	5
T127-2/B	17	130	79,4	305	114,3	38,1	18	5
T140-1/B	21	140	92,1	380	152,4	31,8	28	11
T140-2/B	21	140	92,1	380	152,4	31,8	28	11
T140-3/B	21	140	92,1	380	152,4	31,8	38	13,2

